

Top	Item	Previous	Next
-----	------	----------	------

**METHOD OF MANUFACTURING LIQUID CRYSTAL DISPLAY DEVICE AND ARRAY SUBSTRATE AS WELL AS LIQUID CRYSTAL DISPLAY DEVICE**

**JP2002341355**

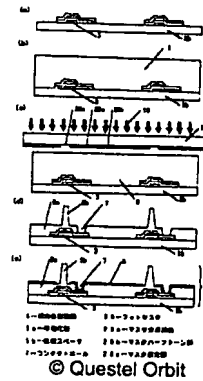
<ul style="list-style-type: none"> <li>• <b>Patent Assignee</b> MATSUSHITA ELECTRIC IND CO LTD</li> <li>• <b>Inventor</b> INOUE KOJI; MATSUKAWA HIDEKI</li> <li>• <b>International Patent Classification</b> G02B-005/20G02F-001/13G02F-001/1333G02F-001/1335G02F-001/1339G02F-001/1368G03F-001/08G03F-007/20H01L-021/02H01L-021/336H01L-029/66H01L-029/786</li> </ul>	<ul style="list-style-type: none"> <li>• <b>Publication Information</b> JP2002341355 A 20021127 [JP2002341355]</li> <li>• <b>Priority Details</b> 2001JP-0146645 20010516</li> </ul>
<ul style="list-style-type: none"> <li>• <b>FamPat family</b> JP2002341355     A     20021127     [JP2002341355]</li> </ul>	

• **Abstract :**

(JP2002341355)  
**PROBLEM TO BE SOLVED:** To curtail the number of stages when the conventional spherical spacer spraying system is replaced with a columnar spacer system formed by a photolithography system.

(JP2002341355)  
**SOLUTION:** The constitution of forming planarization films on switching active elements 3 of a array substrate 11a and forming pixel electrodes 8 on these planarization films includes a process step of forming a photosensitive resin 5 on the array substrate 11a and a process step of subjecting the photosensitive resin 5 to exposure and development by a photomask 20 having patterns 20a for column spacers of total transmission, patterns 20c for contact holes to be formed in order to conduce the pixel electrodes 8 for light shielding and the switching active elements 3 and patterns 20b for the panel display regions of halftones exclusive of the columnar spacers 5b and the contact holes 7 in forming the planarization films. As a result, the columnar spacers 5b of a prescribed height and the contact holes 7 are integrally formed on the array substrate 11a by one time of the exposure and development.

(JP2002341355)  
 COPYRIGHT: (C)2003,JPO



© Questel Orbit

(19) 日本国特許庁 (J P)

(12) 公開特許公報 (A)

(11) 特許出願公開番号  
特開2002-341355  
(P2002-341355A)

(43) 公開日 平成14年11月27日 (2002. 11. 27)

(51) Int.Cl. <sup>7</sup>	識別記号	F I	テ-マ-ト*(参考)
G 0 2 F 1/1339	5 0 0	G 0 2 F 1/1339	5 0 0 2H048
G 0 2 B 5/20	1 0 1	G 0 2 B 5/20	1 0 1 2H089
G 0 2 F 1/1333	5 0 5	G 0 2 F 1/1333	5 0 5 2H090
1/1335	5 0 5	1/1335	5 0 5 2H091
1/1368		1/1368	2H092

審査請求 未請求 請求項の数 6 OL (全 9 頁) 最終頁に続く

(21) 出願番号 特願2001-146645(P2001-146645)

(22) 出願日 平成13年5月16日 (2001. 5. 16)

(71) 出願人 00005821

松下電器産業株式会社  
大阪府門真市大字門真1006番地

(72) 発明者 井上 浩治

大阪府門真市大字門真1006番地 松下電器  
産業株式会社内

(72) 発明者 松川 秀樹

大阪府門真市大字門真1006番地 松下電器  
産業株式会社内

(74) 代理人 100076174

弁理士 宮井 暎夫

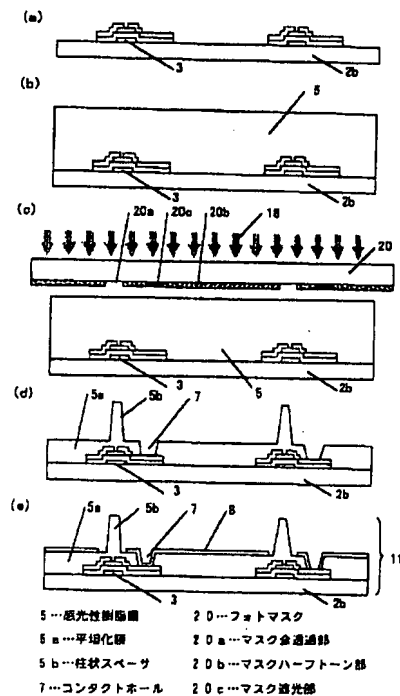
最終頁に続く

(54) 【発明の名称】 液晶表示装置の製造方法およびアレイ基板ならびに液晶表示装置

(57) 【要約】

【課題】 従来の球状スペーサ散布方式から、フォトリソ方式で形成する柱状スペーサ方式に置き換えた場合、工程数を削減できる。

【解決手段】 アレイ基板 11 a のスイッチング能動素子 3 の上に平坦化膜を形成し、この平坦化膜 5 の上面に画素電極 8 を形成する構成において、平坦化膜を形成するに際して、アレイ基板 11 a 上に感光性樹脂 5 を形成する工程と、全透過の柱状スペーサ用パターン 20 a と、遮光の画素電極 8 とスイッチング能動素子 3 とを導通させるために形成するコンタクトホール用パターン 20 c と、柱状スペーサ 5 b とコンタクトホール 7 以外のハーフトーンのパネル表示領域用パターン 20 b とを有するフォトマスク 20 を用いて感光性樹脂 5 を露光現像する工程とを含む。これにより、1 回の露光現像により、所要高さの柱状スペーサ 5 b とコンタクトホール 7 がアレイ基板 11 a に一括形成できる。



## 【特許請求の範囲】

【請求項1】 画素電極および前記画素電極を駆動するスイッチング能動素子を有するアレイ基板を作製する工程と、前記画素電極の対向電極を有するカラーフィルタ基板を作製する工程と、前記アレイ基板に柱状スペーサを形成する工程と、前記アレイ基板と前記カラーフィルタ基板との間に液晶を封入する工程とを含み、前記アレイ基板の前記スイッチング能動素子の上に平坦化膜を形成し、この平坦化膜の上面に前記画素電極を形成する液晶表示装置の製造方法であって、前記平坦化膜を形成する際に、前記アレイ基板上に感光性樹脂を形成する工程と、前記柱状スペーサ用パターンと、前記画素電極と前記スイッチング能動素子とを導通させるために形成するコンタクトホール用パターンと、前記柱状スペーサと前記コンタクトホール以外のパネル表示領域用パターンとを有し各々のパターンの透過率が異なるフォトマスクを用いて前記感光性樹脂を露光現像する工程とを含む液晶表示装置の製造方法。

【請求項2】 画素電極および前記画素電極を駆動するスイッチング能動素子を有するカラーフィルタオンアレイ基板を作製する工程と、前記画素電極の対向電極を有する対向基板を作製する工程と、前記カラーフィルタオンアレイ基板に柱状スペーサを形成する工程と、前記カラーフィルタオンアレイ基板と前記対向基板との間に液晶を封入する工程とを含み、前記カラーフィルタオンアレイ基板の前記スイッチング能動素子の上に着色膜を含む平坦化膜層を形成し、この平坦化膜層の上に前記画素電極を形成する液晶表示装置の製造方法であって、前記平坦化膜層を形成する際に、前記アレイ基板上に感光性樹脂を形成する工程と、前記柱状スペーサ用パターンと、前記画素電極と前記スイッチング能動素子とを導通させるために形成するコンタクトホール用パターンと、前記柱状スペーサと前記コンタクトホール以外のパネル表示領域用パターンとを有し各々のパターンの透過率が異なるフォトマスクを用いて前記感光性樹脂を露光現像する工程とを含む液晶表示装置の製造方法。

【請求項3】 画素電極および前記画素電極を駆動するスイッチング能動素子を有し、スイッチング能動素子の上に平坦化膜を形成し、この平坦化膜の上面に前記画素電極を形成し、前記スイッチング能動素子と前記画素電極を電気的に導通するためのコンタクトホールを前記平坦化膜に形成するとともに、セルギャップを形成する柱状スペーサを前記平坦化膜と一体に形成したこと特徴とするアレイ基板。

【請求項4】 画素電極および前記画素電極を駆動するスイッチング能動素子を有し、スイッチング能動素子の上に着色膜を含む平坦化膜層を形成し、この平坦化膜層の上面に前記画素電極を形成し、前記スイッチング能動素子と前記画素電極を電気的に導通するためのコンタクトホールを前記平坦化膜層に形成するとともに、セルギ

ャップを形成する柱状スペーサを前記平坦化膜層と一体に形成したこと特徴とするアレイ基板。

【請求項5】 請求項3記載のアレイ基板と、画素電極の対向電極を有するカラーフィルタ基板とを備えた液晶表示装置。

【請求項6】 請求項4記載のアレイ基板と、画素電極の対向電極を有する対向基板とを備えた液晶表示装置。

## 【発明の詳細な説明】

【0001】

【発明の属する技術分野】この発明は、液晶表示装置の特性、表示品位、歩留向上を目的として、基板の表面に柱状スペーサを形成した液晶表示装置の製造方法およびアレイ基板ならびに液晶表示装置に関する。

【0002】

【従来の技術】従来の薄膜トランジスタ(Thin Film Transister、以下「TFT」と称する)型の液晶表示装置(以下「液晶パネル」と称する)の断面概略構成図の一例を、図6に示す。

【0003】このTFT型液晶パネル31dは、アレイ基板11dおよびカラーフィルタ基板1dからなっている。

【0004】基板1dは、ガラス基板2a、その上に設けられた遮光膜4、RGBの着色膜6R、6Gおよび6Bからなるカラーフィルタとその上の透明電極10から構成されている。

【0005】一方アレイ基板11dは、ガラス基板2bのその上に形成された信号線および走査線からなる能動素子3とその上に形成された平坦化膜5と能動素子3とコンタクトホール7により電気的に導通された画素電極8とから構成されている。

【0006】基板1dおよびアレイ基板11dの相対向する面には、それぞれ配向膜9aおよび9bが形成されている。そして、基板1dおよび11dの球状スペーサ15を挟んでできている間隙には、液晶14が充填されており、その周辺部は、シール材13で固着されている。さらに、液晶パネル31dの用途に応じてパネル表裏面に偏光板が貼り付けられる。

【0007】また、図7に一般的なカラーフィルタオンアレイ型TFT液晶パネルの一例を示す。

【0008】基板11cは、ガラス基板2bのその上に形成された信号線および走査線からなる能動素子3と、その上に形成された着色膜6R、6G、6Bと、さらにその上に形成された平坦化膜5と、能動素子3とコンタクトホール7により電気的に導通された画素電極8とから構成されている。

【0009】一方アレイ基板1cは、ガラス基板2aのその上に形成された透明電極10から構成されている。

【0010】基板1cおよびカラーフィルタオンアレイ基板11cの相対向する面には、それぞれ配向膜9aおよび9bが形成されている。そして、基板1cおよび1

1cの球状スペーサ15を挟んでできている間隙には、液晶14が充填されており、その周辺部は、シール材13で固着されている。さらに、液晶パネル31cの用途に応じてパネル表裏面に偏光板が貼り付けられる。

【0011】このような従来のTFT液晶パネル31dおよび31cにおいては、以下のような課題がある。

【0012】第一に、アレイ基板とカラーフィルタ基板間のギャップ精度が、その表示品位を決める大きな要因となっている。すなわち、パネル面内にギャップばらつきがある場合、パネルの表示面の面内むらが生じること、パネルギャップが設計値とずれた場合、コントラストなどのパネルの表示特性が悪くなるという不具合を生じる。

【0013】第二に、アレイ基板とカラーフィルタ基板間に挟まれた球状スペーサ15のうち、画素の遮光膜4間に点在した球状スペーサ15により、パネルに電圧をかけて黒色表示をさせた場合、球状スペーサ15により光抜けが生じ、黒表示の視認性に不具合感があり、白色表示に対する黒表示との対比でコントラストが低くなる。

【0014】第三に、上記のような、パネルを形成する場合、球状スペーサ15を基板上に点在させるには、乾式または湿式などの方式により基板上に球状スペーサ15の散布が行なわれるが、このスペーサを散布を行なう際、球状スペーサ15の凝集や異物の混入により、パネル内に点欠陥部が生じる。すなわち、この点欠陥部によりパネル工程での歩留に影響を与える。

【0015】以上のような理由により、近年では、従来の散布方式による球状スペーサ15に代わる基板上に予め柱状スペーサを形成する方式が提案されている。

【0016】

【発明が解決しようとする課題】しかし、従来の球状スペーサ散布方式から、上記のようなフォトリソ方式で形成する柱状スペーサ方式に置き換えた場合、方式の差により、コストの上昇につながるものである。

【0017】すなわち、従来のスペーサ散布は、パネル形成プロセスにて、乾式方式もしくは湿式方式で基板上に球状のスペーサを散布するのに対し、今回の柱状スペーサ形成は、レジスト塗布、露光、現像、ポストバークと一般的なフォトリソ工程が、1回増えることとなるため、材料費、設備投資、工数の点でコストの上昇につながる。

【0018】また、アレイ基板上への、柱状スペーサ形成は、同工程の前の平坦化膜にコンタクトホールを形成する工程と同様なフォトリソ法を繰り返すため、工程数が増加する。

【0019】したがって、この発明の目的は、従来の球状スペーサ散布方式から、フォトリソ方式で形成する柱状スペーサ方式に置き換えた場合、工程数を削減できる液晶表示装置の製造方法およびアレイ基板ならびに液晶

表示装置を提供することである。

【0020】

【課題を解決するための手段】このような課題を解決するためこの発明の請求項1記載の液晶表示装置の製造方法は、画素電極および前記画素電極を駆動するスイッチング能動素子を有するアレイ基板を作製する工程と、前記画素電極の対向電極を有するカラーフィルタ基板を作製する工程と、前記アレイ基板に柱状スペーサを形成する工程と、前記アレイ基板と前記カラーフィルタ基板との間隙に液晶を封入する工程とを含み、前記アレイ基板の前記スイッチング能動素子の上に平坦化膜を形成し、この平坦化膜の上面に前記画素電極を形成する液晶表示装置の製造方法であって、前記平坦化膜を形成する際に、前記アレイ基板上に感光性樹脂を形成する工程と、透過率が異なる前記柱状スペーサ用パターンと、前記画素電極と前記スイッチング能動素子とを導通させるために形成するコンタクトホール用パターンと、前記柱状スペーサと前記コンタクトホール以外のパネル表示領域用パターンとを有し各々のパターンの透過率が異なるフォトマスクを用いて前記感光性樹脂を露光現像する工程とを含む。

【0021】このように、平坦化膜を形成する際に、アレイ基板上に感光性樹脂を形成する工程と、透過率が異なる柱状スペーサ用パターンと、画素電極とスイッチング能動素子とを導通させるために形成するコンタクトホール用パターンと、柱状スペーサとコンタクトホール以外のパネル表示領域用パターンとを有し各々のパターンの透過率が異なるフォトマスクを用いて感光性樹脂を露光現像する工程とを含むので、1回の露光現像により、所要高さの柱状スペーサとコンタクトホールをアレイ基板に一括形成できる。

【0022】請求項2記載の液晶表示装置の製造方法は、画素電極および前記画素電極を駆動するスイッチング能動素子を有するカラーフィルタオンアレイ基板を作製する工程と、前記画素電極の対向電極を有する対向基板を作製する工程と、前記カラーフィルタオンアレイ基板に柱状スペーサを形成する工程と、前記カラーフィルタオンアレイ基板と前記対向基板との間隙に液晶を封入する工程とを含み、前記カラーフィルタオンアレイ基板の前記スイッチング能動素子の上に着色膜を含む平坦化膜層を形成し、この平坦化膜層の上に前記画素電極を形成する液晶表示装置の製造方法であって、前記平坦化膜層を形成する際に、前記アレイ基板上に感光性樹脂を形成する工程と、透過率が異なる前記柱状スペーサ用パターンと、前記画素電極と前記スイッチング能動素子とを導通させるために形成するコンタクトホール用パターンと、前記柱状スペーサと前記コンタクトホール以外のパネル表示領域用パターンとを有し各々のパターンの透過率が異なるフォトマスクを用いて前記感光性樹脂を露光現像する工程とを含む。

【0023】このように、平坦化膜層を形成する際に、アレイ基板上に感光性樹脂を形成する工程と、透過率が異なる柱状スペーサ用パターンと、画素電極とスイッチング能動素子とを導通させるために形成するコンタクトホール用パターンと、柱状スペーサとコンタクトホール以外のパネル表示領域用パターンとを有し各々のパターンの透過率が異なるフォトマスクを用いて感光性樹脂を露光現像する工程とを含むので、1回の露光現像により、所要高さの柱状スペーサとコンタクトホールをカラーフィルタオンアレイ基板に一括形成できる。

【0024】請求項3記載のアレイ基板は、画素電極および前記画素電極を駆動するスイッチング能動素子を有し、スイッチング能動素子の上に平坦化膜を形成し、この平坦化膜の上面に前記画素電極を形成し、前記スイッチング能動素子と前記画素電極を電気的に導通するためのコンタクトホールを前記平坦化膜に形成するとともに、セルギャップを形成する柱状スペーサを前記平坦化膜と一体に形成した。

【0025】このように、スイッチング能動素子の上に平坦化膜を形成し、この平坦化膜の上面に画素電極を形成し、スイッチング能動素子と画素電極を電気的に導通するためのコンタクトホールを平坦化膜に形成するとともに、セルギャップを形成する柱状スペーサを平坦化膜と一体に形成したので、柱状スペーサ用パターンと、コンタクトホール用パターンと、それ以外のパネル表示領域用パターンとを有するフォトマスクを用いて平坦化膜となる感光性樹脂を露光現像することにより、同一工程で柱状スペーサとコンタクトホールを形成できる。

【0026】請求項4記載のアレイ基板は、画素電極および前記画素電極を駆動するスイッチング能動素子を有し、スイッチング能動素子の上に着色膜を含む平坦化膜層を形成し、この平坦化膜層の上面に前記画素電極を形成し、前記スイッチング能動素子と前記画素電極を電気的に導通するためのコンタクトホールを前記平坦化膜層に形成するとともに、セルギャップを形成する柱状スペーサを前記平坦化膜層と一体に形成した。

【0027】このように、スイッチング能動素子の上に着色膜を含む平坦化膜層を形成し、この平坦化膜層の上面に画素電極を形成し、スイッチング能動素子と画素電極を電気的に導通するためのコンタクトホールを平坦化膜層に形成するとともに、セルギャップを形成する柱状スペーサを平坦化膜層と一体に形成したので、柱状スペーサ用パターンと、コンタクトホール用パターンと、それ以外のパネル表示領域用パターンとを有するフォトマスクを用いて平坦化膜層となる感光性樹脂を露光現像することにより、同一工程で柱状スペーサとコンタクトホールを形成できる。

【0028】請求項5記載の液晶表示装置は、請求項3記載のアレイ基板と、画素電極の対向電極を有するカラーフィルタ基板とを備えた。このように、請求項3記載

のアレイ基板と、画素電極の対向電極を有するカラーフィルタ基板とを備えたので、請求項3と同様に同一工程で柱状スペーサとコンタクトホールを形成できる。

【0029】請求項6記載の液晶表示装置は、請求項4記載のアレイ基板と、画素電極の対向電極を有する対向基板とを備えた。このように、請求項4記載のアレイ基板と、画素電極の対向電極を有する対向基板とを備えたので、請求項4と同様に同一工程で柱状スペーサとコンタクトホールを形成できる。

【0030】

【発明の実施の形態】この発明の第1の実施の形態を図1および図2に基づいて説明する。図1はこの発明の第1の実施の形態の液晶表示装置に用いる柱状スペーサが形成され、さらにコンタクトホールによりスイッチング能動素子と画素電極が導通されたアレイ基板の製造方法の工程毎の断面図である。

【0031】この液晶表示装置の製造方法は、画素電極および画素電極を駆動するスイッチング能動素子を有するアレイ基板を作製する工程と、画素電極の対向電極を有するカラーフィルタ基板を作製する工程と、アレイ基板に柱状スペーサを形成する工程と、アレイ基板とカラーフィルタ基板との間に液晶を封入する工程とを含む。アレイ基板の形成に際しては、まず、図1(a)に示すように、ガラス基板2a上に、スイッチング能動素子3を、一般的な半導体薄膜成膜と、絶縁膜成膜と、フォトリソ法によるエッチングとを繰り返すことにより形成する。

【0032】次に、図1(b)に示すように、上記基板上にネガ型の感光性樹脂膜5を形成する。この時の感光性樹脂膜5の膜厚は、液晶パネルのギャップ厚とガラス基板上に残す平坦化膜の膜厚を予め設計し決定する。

【0033】この後、図1(c)に示すように、フォトマスク20を用いて紫外線18により露光する。この時に用いるフォトマスク20は、柱状スペーサ5bを形成する部分は、全透過20aにし、コンタクトホール7を形成する部分は、遮光20cにし、それ以外のパネル表示領域は、ハーフトーン20bとする。

【0034】このハーフトーンの領域20bのパターン形状は、図2(a)～(f)に示すように、0.3から1 $\mu$ m程度のスリットまたはホールの形状を用いる。また、密度は所望露光量から決定する。また、この時の露光量は、柱状スペーサ5bの高さ、感光性樹脂膜5の感度より決定する。

【0035】この後、現像を行うことにより、所望の高さの柱状スペーサ5bを形成することができるだけでなく、コンタクトホール7を形成することができる。

【0036】この後、図1(e)の表面にITOを、スパッタ法により形成し、再度に、従来のフォトリソ法により、画素電極8を形成する。また、ITOの膜厚は、500 $\times$ 10<sup>-10</sup> mから1500 $\times$ 10<sup>-10</sup> mとする。

この工程により、スイッチング能動素子3と画素電極8とを、電気的に導通できる。

【0037】以上の工程により、平坦化膜5aと柱状スペース5bの形成を一括に形成できるため、工数を増やすことなく、柱状スペースを形成できる。

【0038】以下、この発明の第1の実施の形態に基づくアレイ基板および液晶表示装置について図3を用いて説明する。図3はこの発明の第1の実施の形態の液晶表示装置の断面図である。

【0039】図3の基板11aは、上記の製造方法で形成した柱状スペース5b付アレイ基板であり、画素電極8および画素電極8を駆動するスイッチング能動素子3を有する。また、1aのカラーフィルタ基板は、ガラス基板2a上に設けられる遮光膜4、RGBの着色膜6R、6Gおよび6Bからなるカラーフィルタとその上の透明電極10から構成されている。

【0040】また、アレイ基板11aのスイッチング能動素子3の上に平坦化膜5aを形成し、この平坦化膜5aの上面に画素電極8を形成し、スイッチング能動素子3と画素電極8を電気的に導通するためのコンタクトホール7を平坦化膜5aに形成するとともに、柱状スペース5bを平坦化膜5aと一体に形成している。

【0041】次に、基板1aおよびアレイ基板11aの相対向する面には、それぞれ配向膜9aおよび9bを形成し、基板1aおよび11aの柱状スペース5bを挟んでできている間隙には、液晶14が充填されており、その周辺部は、シール材13で固着し、さらに、液晶パネル31aの用途に応じてパネル表裏面に偏光板を貼り付ける。

【0042】この発明の第2の実施の形態を図4および図5に基づいて説明する。図4はこの発明の第2の実施の形態の液晶表示装置に用いる柱状スペースが形成され、され、さらにコンタクトホールによりスイッチング能動素子と画素電極が導通されたカラーフィルタオンアレイ基板の製造方法の工程毎の断面図である。

【0043】この液晶表示装置の製造方法は、画素電極および画素電極を駆動するスイッチング能動素子を有するカラーフィルタオンアレイ基板を作製する工程と、画素電極の対向電極を有する対向基板を作製する工程と、カラーフィルタオンアレイ基板に柱状スペースを形成する工程と、カラーフィルタオンアレイ基板と対向基板との間隙に液晶を封入する工程とを含む。カラーフィルタが形成されたアレイ基板の形成に際しては、まず、図4(a)に示すように、ガラス基板2a上に、スイッチング能動素子3を、一般的な半導体薄膜成膜と、絶縁膜成膜と、フォトリソ法によるエッチングとを繰り返すことにより形成する。この後、スイッチング能動素子3の上に着色膜6を形成する。着色膜6にはコンタクトホールを形成しておく。

【0044】次に、図4(b)に示すように、上記基板

上にネガ型の感光性樹脂膜5を形成する。この時の感光性樹脂膜5の膜厚は、液晶パネルのギャップ厚とカラーフィルタ膜上に残す平坦化膜の膜厚を予め設計し決定する。

【0045】この後、図4(c)に示すように、フォトマスク20を用いて紫外線18により露光する。この時に用いるフォトマスク20は、柱状スペース5bを形成する部分は、全透過20aにし、コンタクトホール7を形成する部分は、遮光20cにし、それ以外のパネル表示領域は、ハーフトーン20bとする。

【0046】このハーフトーンの領域20bのパターン形状は、第1の実施の形態の図2(a)~(f)と同様に、0.3から1 $\mu$ m程度のスリットまたはホールの形状を用いる。また、密度は所望露光量から決定する。また、この時の露光量は、柱状スペース5bの高さ、感光性樹脂膜5の感度より決定する。

【0047】この後、現像を行うことにより、所望の高さの柱状スペース5bを形成することができるだけでなく、着色膜6のコンタクトホールの位置にコンタクトホール7を形成することができる。

【0048】この後、図4(e)の表面にITOを、スパッタ法により形成し、再度に、従来のフォトリソ法により、画素電極8を形成する。また、ITOの膜厚は、 $500 \times 10^{-10}$  mから $1500 \times 10^{-10}$  mとする。この工程により、スイッチング能動素子3と画素電極8とを、電気的に導通できる。

【0049】以上の工程により、平坦化膜5aと柱状スペース5bの形成を一括に形成できるため、工数を増やすことなく、柱状スペースを形成できる。

【0050】以下、この発明の第2の実施の形態に基づくアレイ基板および液晶表示装置について図5を用いて説明する。図5はこの発明の第2の実施の形態の液晶表示装置の断面図である。

【0051】図5の基板11bは、上記の製造方法で形成した柱状スペース5b付カラーフィルタオンアレイ基板であり、画素電極8および画素電極8を駆動するスイッチング能動素子3を有し、その上に遮光膜4、RGBの着色膜6R、6Gおよび6Bからなるカラーフィルタを有する。また、1bの対向基板は、ガラス基板2a上に設けられる透明電極10から構成されている。

【0052】また、カラーフィルタオンアレイ基板11bのスイッチング能動素子3の上に上記の着色膜6を含む平坦化膜層を形成し、この平坦化膜層の上面に画素電極8を形成し、スイッチング能動素子3と画素電極8を電気的に導通するためのコンタクトホール7を平坦化膜層に形成するとともに、柱状スペース5bを平坦化膜層と一体に形成している。この場合、平坦化膜層は着色膜6と平坦化膜5aとからなる。

【0053】次に、基板1bおよびアレイ基板11bの相対向する面には、それぞれ配向膜9aおよび9bを形

成し、基板1bおよび11bの柱状スペーサ5bを挟んでできている間隙には、液晶14が充填されており、その周辺部は、シール材13で固着し、さらに、液晶パネル31bの用途に応じてパネル表裏面に偏光板を貼り付ける。

【0054】なお、平坦化膜層は着色膜6だけで構成することも可能である。また、フォトマスクは、上記のように柱状スペーサ用パターンとコンタクトホール用パターンとそれ以外のパネル表示領域用パターンとを有し各々のパターンの透過率が異なるが、ポジ型の感光性樹脂膜を用いた場合はフォトマスクの全透過の位置と遮光の位置を逆にすることで同様の効果が得られる。

【0055】

【発明の効果】この発明の請求項1記載の液晶表示装置の製造方法によれば、平坦化膜を形成する際に、アレイ基板上に感光性樹脂を形成する工程と、透過率が異なる柱状スペーサ用パターンと、画素電極とスイッチング能動素子とを導通させるために形成するコンタクトホール用パターンと、柱状スペーサとコンタクトホール以外のパネル表示領域用パターンとを有し各々のパターンの透過率が異なるフォトマスクを用いて感光性樹脂を露光現像する工程とを含むので、1回の露光現像により、所要高さの柱状スペーサとコンタクトホールをアレイ基板に一括形成できる。このため、従来の平坦化膜付基板と同様のプロセスでコストの上昇を招くことなく実現できる。

【0056】この発明の請求項2記載の液晶表示装置の製造方法によれば、平坦化膜層を形成する際に、アレイ基板上に感光性樹脂を形成する工程と、透過率が異なる柱状スペーサ用パターンと、画素電極とスイッチング能動素子とを導通させるために形成するコンタクトホール用パターンと、柱状スペーサとコンタクトホール以外のパネル表示領域用パターンとを有し各々のパターンの透過率が異なるフォトマスクを用いて感光性樹脂を露光現像する工程とを含むので、1回の露光現像により、所要高さの柱状スペーサとコンタクトホールをカラーフィルタオンアレイ基板に一括形成できる。このため、従来の平坦化膜付基板と同様のプロセスでコストの上昇を招くことなく実現できる。

【0057】この発明の請求項3記載のアレイ基板によれば、スイッチング能動素子の上に平坦化膜を形成し、この平坦化膜の上面に画素電極を形成し、スイッチング能動素子と画素電極を電気的に導通するためのコンタクトホールを平坦化膜に形成するとともに、セルギャップを形成する柱状スペーサを平坦化膜と一体に形成したので、柱状スペーサ用パターンと、コンタクトホール用パターンと、それ以外のパネル表示領域用パターンとを有するフォトマスクを用いて平坦化膜となる感光性樹脂を露光現像することにより、同一工程で柱状スペーサとコンタクトホールを形成できる。

【0058】この発明の請求項4記載のアレイ基板によれば、スイッチング能動素子の上に着色膜を含む平坦化膜層を形成し、この平坦化膜層の上面に画素電極を形成し、スイッチング能動素子と画素電極を電気的に導通するためのコンタクトホールを平坦化膜層に形成するとともに、セルギャップを形成する柱状スペーサを平坦化膜層と一体に形成したので、柱状スペーサ用パターンと、コンタクトホール用パターンと、それ以外のパネル表示領域用パターンとを有するフォトマスクを用いて平坦化膜層となる感光性樹脂を露光現像することにより、同一工程で柱状スペーサとコンタクトホールを形成できる。

【0059】この発明の請求項5記載の液晶表示装置によれば、請求項3記載のアレイ基板と、画素電極の対向電極を有するカラーフィルタ基板とを備えたので、請求項3と同様に同一工程で柱状スペーサとコンタクトホールを形成できる。

【0060】この発明の請求項6記載の液晶表示装置によれば、請求項4記載のアレイ基板と、画素電極の対向電極を有する対向基板とを備えたので、請求項4と同様に同一工程で柱状スペーサとコンタクトホールを形成できる。

【図面の簡単な説明】

【図1】この発明の第1の実施の形態の液晶表示装置の製造方法の工程毎の断面図

【図2】この発明の実施の形態に用いるフォトマスクの種類を示す平面図

【図3】この発明の第1の実施の形態の液晶表示装置の断面図

【図4】この発明の第2の実施の形態の液晶表示装置の製造方法の工程毎の断面図

【図5】この発明の第2の実施の形態の液晶表示装置の断面図

【図6】従来例の液晶表示装置の断面図

【図7】別の従来例の液晶表示装置の断面図

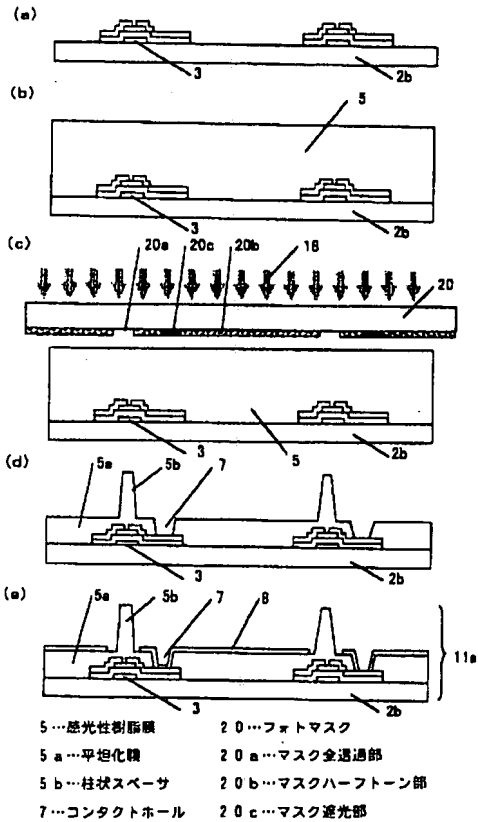
【符号の説明】

- 1a カラーフィルタ基板
- 1b 対向基板
- 2a, 2b ガラス基板
- 3 スwitching能動素子
- 4 遮光膜
- 5 感光性樹脂膜
- 5a 平坦化膜
- 5b 柱状スペーサ
- 6 着色膜
- 7 コンタクトホール
- 8 画素電極
- 9a, 9b 配向膜
- 10 透明電極
- 11a アレイ基板
- 11b カラーフィルタオンアレイ基板

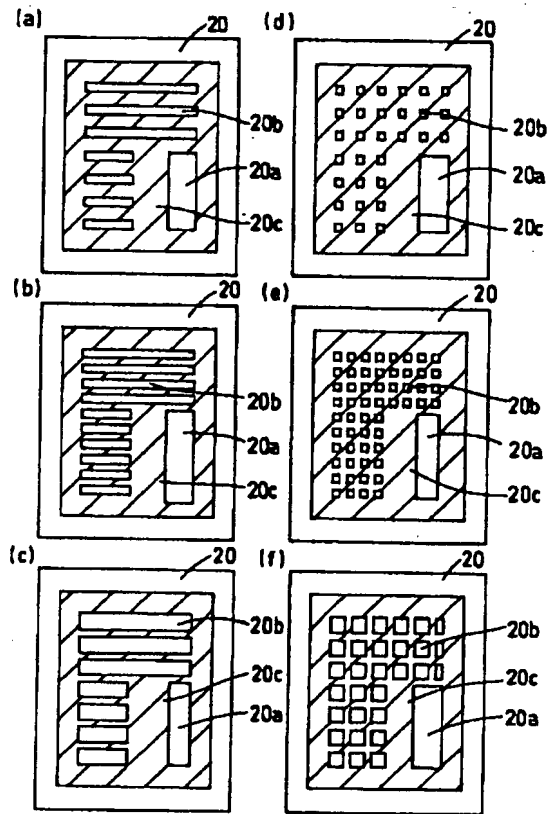
- 13 シール材
- 14 液晶
- 15 球状スペーサ
- 18 紫外線
- 20 フォトマスク

- 20a マスク全透過部
- 20b マスクハーフトーン部
- 20c マスク遮光部
- 31a, 31b 液晶表示素子

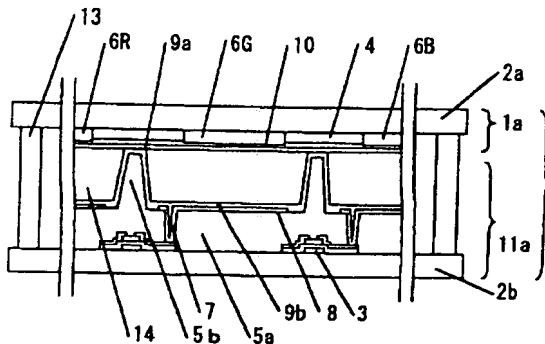
【図1】



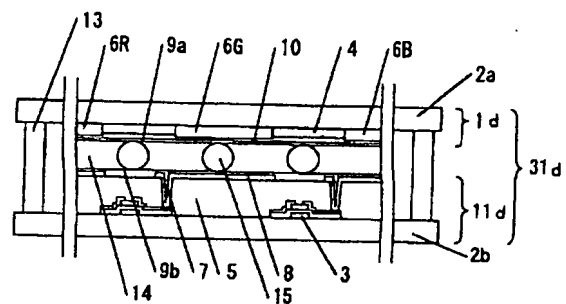
【図2】



【図3】

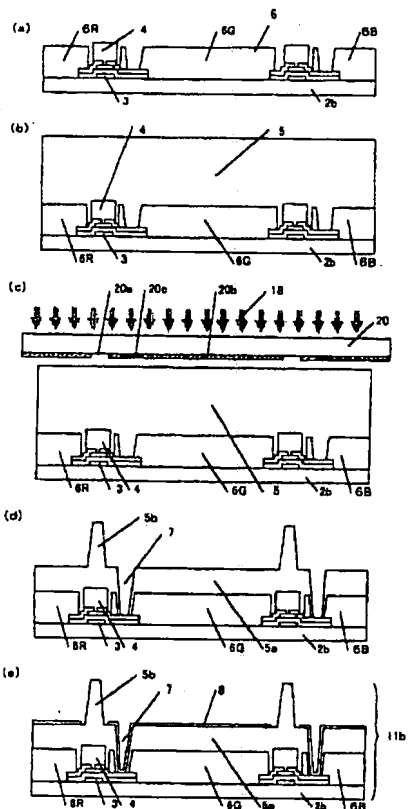


【図6】

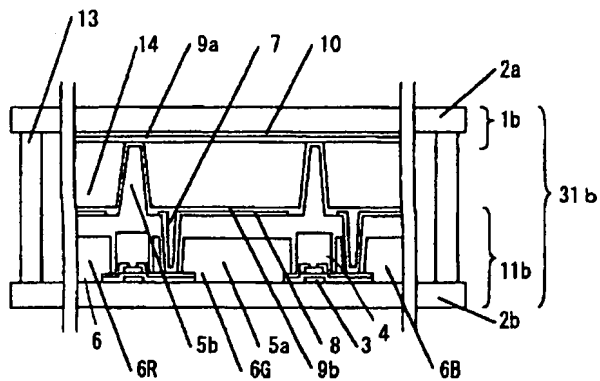




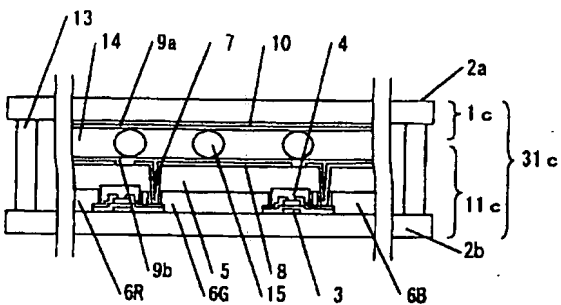
【図4】



【図5】



【図7】



フロントページの続き

(51)Int.Cl.<sup>7</sup>

G03F 1/08  
7/20  
H01L 21/336  
29/786

識別記号

501

FI

G03F 1/08  
7/20  
H01L 29/78

テ-マ-ド(参考)

D 2H095  
501 2H097  
612D 5F110  
627A  
619A

Fターム(参考) 2H048 BA48 BB08 BB28 BB42  
2H089 LA07 LA09 LA41 QA12 QA16  
TA01 TA09 TA12 TA16  
2H090 JD14 LA02 LA04 LA09 LA15  
2H091 FA02Y FA08X FA08Z FB04  
GA08 GA13 LA12 LA30  
2H092 GA29 JA24 JA46 JB58 MA05  
MA14 NA01 NA27 NA29 PA01  
PA03 PA08 PA11  
2H095 BA03 BA12 BC09  
2H097 GA45 LA12  
5F110 AA16 BB01 CC07 DD02 HL07  
HL14 NN02 NN05 NN27 NN72  
QQ19